



THE HEART OF FRESHNESS

SEMI-HERMETIC

COMPACT SCREW COMPRESSORS

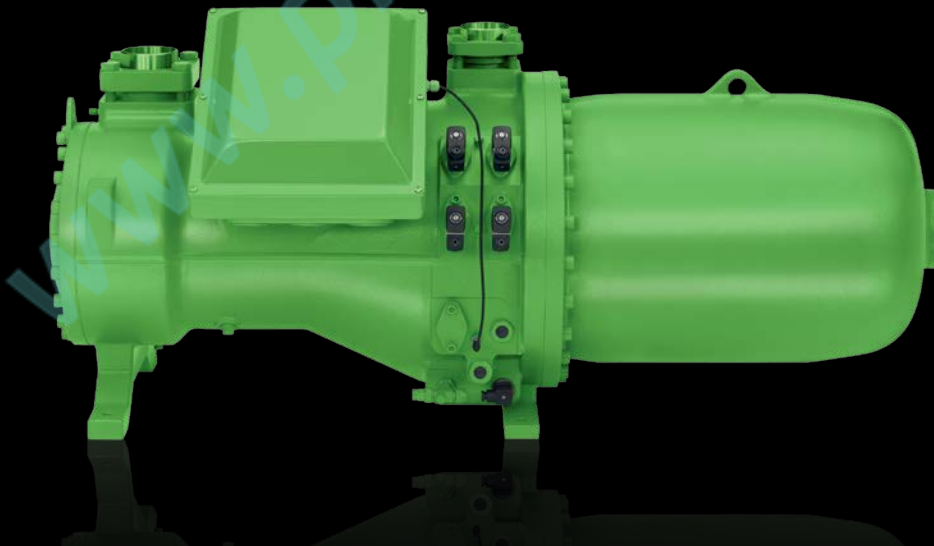
HALBHERMETISCHE KOMPAKTSCHRAUBENVERDICHTER

ПОЛУГЕРМЕТИЧНЫЕ КОМПАКТНЫЕ ВИНТОВЫЕ КОМПРЕССОРЫ

CSH SERIES 65 // 75 // 85 // 95

CSH SERIE 65 // 75 // 85 // 95

СЕРИЯ CSH 65 // 75 // 85 // 95



CSH
High Condensing

50 Hz // SP-171-4 RUS

BITZER Innovationsziele

Produkte für Kältemittel mit niedrigem Treibhauseffekt (GWP)

- für natürlich vorkommende Stoffe
- für neue Kältemittel wie R1234yf, R1234ze(E) und Niedrig-GWP-Gemische

Diese Kältemittel reduzieren den direkten Beitrag zur Erderwärmung durch Kälteanlagen.

Produkte mit hoher Effizienz in Voll- und Teillast

- Effizienzsteigerung von Motor und Mechanik
- hohe Anlageneffizienz im Teillastbetrieb
 - durch optimierte mechanische Leistungsregler
 - durch speziell entwickelte Frequenzumrichter

Das reduziert den indirekten Beitrag zur Erderwärmung durch Energieeinsparung.

Einfache Bedienbarkeit und Wartung mit hochentwickelten Elektronikmodulen

- Elektronische Komponenten zur
 - Betriebsdatenerfassung
 - Leistungsregelung
 - Ansteuerung des Zubehörs
- Einheitliche Bediensoftware zur einfachen Konfiguration. Verdichter oder Verflüssigungssatz und Kältemittel wählen. Loslegen.

Dadurch wird es einfach, das Effizienzpotenzial unserer Produkte voll auszuschöpfen und den Betrieb zu optimieren.

BITZER Innovation Targets

Products for refrigerants with low greenhouse warming potential (GWP)

- for naturally appearing substances
- for new refrigerants like R1234yf, R1234ze(E) and low-GWP-blends

These refrigerants reduce the direct contribution of refrigeration systems to global warming.

Products with high efficiency in full and part load

- Efficiency improvements of motor and mechanics
- high system efficiency in part load operation
 - by optimised mechanical capacity regulation
 - by specially developed frequency inverters

This reduces the indirect contribution to global warming by saving energy.

Simple handling and serviceability with advanced electronic modules

- Electronic components for
 - Data logging
 - Capacity regulation
 - Actuation of accessories
- Unified user software for simple configuration. Choose compressor or condensing unit and refrigerant. Ready.

This makes it simple to fully utilize the efficiency potential of our products and optimise operation.

Инновационные цели BITZER

Продукты для хладагентов с низким потенциалом глобального потепления (GWP)

- для натуральных веществ
- для новых хладагентов, таких как R1234yf, R1234ze (E) и смесей с низким уровнем GWP

Эти хладагенты уменьшают непосредственный вклад холодильных систем в глобальное потепление.

Продукты с высокой эффективностью при полной и частичной нагрузке

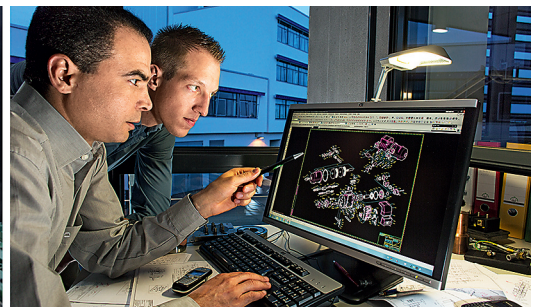
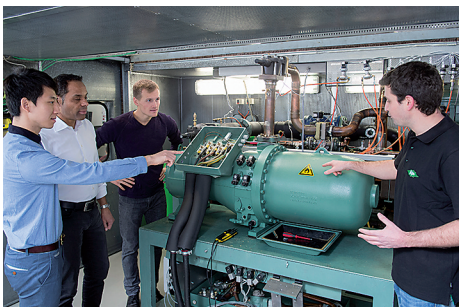
- повышение эффективности мотора и механики
- высокая эффективность системы при работе с частичной нагрузкой
 - благодаря оптимизированному механическому регулированию производительности
 - благодаря специально разработанным преобразователям частоты

Это позволяет уменьшить косвенный вклад в глобальное потепление за счет экономии эл. энергии.

Простое управление и удобство обслуживания с передовыми электронными модулями

- Электронные компоненты для
 - Регистрации данных
 - Регулирования производительности
 - Активации аксессуаров
- Единое программное обеспечение для легкой параметризации. Выберите компрессор или конденсаторный агрегат и хладагент. Готово

Это позволяет легко и в полной мере использовать потенциал эффективности наших продуктов и оптимизировать работу.



CSH Serie 65 ■ 75 ■ 85 ■ 95
CSH Series 65 ■ 75 ■ 85 ■ 95
Серия CSH 65 ■ 75 ■ 85 ■ 95

Inhalt	Seite	Content	Page	Содержание	Стр.
Verbesserte Energieeffizienz	4	Improved energy efficiency	4	Повышенная эффективность	4
Die Leistungspalette	7	The capacity range	7	Модельный ряд	7
Zubehör	8	Accessories	8	Аксессуары	8
Neue Kältemittel mit niedrigem Treibhauseffekt	13	New refrigerants with low global warming potential	13	Новые хладагенты с низким потенциалом глобального потепления	13
Einsatzgrenzen	14	Application limits	14	Области применения	14
Technische Daten/ Leistungswerte	18	Technical data/ Performance data	18	Технические данные/ Данные по производительности	18
Maßzeichnungen	21	Dimensional drawings	21	Чертежи с указанием размеров	21

Die aktuelle „CSH“-Serie wird kontinuierlich weiter entwickelt.

- Verbesserungen im Ölmanagement reduzieren Planschverluste und Reibung
- Gezielte Optimierung für Teillast verbessert die saisonale Effizienz des Flüssigkeitskühlsatzes
- Anwendbarkeit für neue Kältemittel machen die Anlage zukunftssicher*
- Neue Läuferprofile verbessern die Effizienz

Die "CSH" wurde gezielt im Hinblick auf Anwendung in luftgekühlten Flüssigkeitskühlsätzen und Wärmepumpen entwickelt, die bei höheren Verflüssigungstemperaturen arbeiten sollen.

Für den Einsatz mit niedrigeren Verflüssigungstemperaturen, wie in kühleren Ländern oder bei Einsatz wassergekühlter Verflüssiger üblich, wurde die "CSW"-Serie entwickelt. Siehe Prospekt SP-172.

Für Anlagen mit besonders hohen Anforderungen an einen großen Regelbereich, hohe Regelgüte und sehr hohe Teillasteffizienz wurde die "CSV"-Serie entwickelt. Siehe Prospekt SP-160.

The current "CSH" series is subject to continuous development.

- Enhanced oil management reduces splash losses and friction
- Specific optimization of part-load operation improves the seasonal efficiency of the liquid chiller
- Applications based on new refrigerants make the system fit for the future*
- New rotor profiles enhance efficiency

The "CSH" has been selectively developed with a view to its application in air-cooled liquid chillers and heat pumps intended for operation at higher condensing temperatures.

The "CSW" series has been developed for use at lower condensing temperatures, as is usual in countries with cooler climates or when using water-cooled condensers. See brochure SP-172.

The "CSV" series has been developed for systems with high demands on wide control ranges, high control quality and very high part-load efficiency. See brochure SP-160.

Текущая серия «CSH» является предметом постоянного развития.

- Усовершенствованная масляная система уменьшает потери на трение
- Целенаправленная оптимизация для работы с частичной загрузкой повышает сезонную эффективность chillera
- Применимость для новых хладагентов делает систему перспективной
- Новые профили ротора повышают эффективность

Серия компрессоров "CSH" была разработана для применения в составе chillеров для воздушным охлаждением и в тепловых насосах, предназначенных для работы с высокими температурами конденсации

Серия «CSW» была разработана для работы с низкими температурами конденсации, для стран с прохладным климатом или при использовании конденсаторов с водяным охлаждением. См. проспект SP-172.

Серия «CSV» была разработана для систем с высокими требованиями к широкому диапазону регулирования, высоким качеством управления и высокой эффективностью при частичных нагрузках. См. проспект SP-160.

* Eine heute für R134a ausgelegte Anlage kann später auf z. B. R513A umgestellt werden (A1-Drop-In). Bei Berücksichtigung der Brennbarkeit ist bei manchen Anlagen später auch R1234yf möglich.

* For example, a current system designed for R134a can be converted to R513A, at a later time (A1-Drop-In). Taking into account flammability, it will be possible to also use R1234yf for certain systems later.

* Например, существующую систему, предназначенную для R134a, в дальнейшем можно будет преобразовать для R513A (A1-Drop-In). Принимая во внимание воспламеняемость, также в дальнейшем можно использовать R1234yf для некоторых систем.

Verbesserte Energieeffizienz

Neben den bekannten Attributen zeichnen sich die Verdichter durch eine weitere Verbesserung der Energieeffizienz bei Voll- und Teillastbedingungen aus. Außerdem wurden die Einsatzgrenzen sowohl hinsichtlich niedriger Verflüssigungstemperaturen als auch hoher Druckverhältnisse (Wärmepumpen) deutlich erweitert – ohne Kompromisse bei der Betriebssicherheit. Damit übertreffen diese Produkte in noch höherem Maße als bisher den internationalen Effizienzstandard bei Kompaktschrauben bezüglich des saisonal gewichteten Energiebedarfs. Hieraus resultieren besonders hohe ESEER/IPLV*- und SCOP*-Werte.

Zur Verbesserung der Energieeffizienz tragen im Wesentlichen folgende Maßnahmen bei:

- Anpassung des eingebauten Volumenverhältnisses (bei Voll- und Teillast) an den erweiterten Anwendungsbereich
- Reduzierung der inneren Strömungsverluste
- Optimierung des Ölmanagementsystems
- Zusatzkühlung für extreme Einsatzbedingungen durch weiterentwickelte direkte Kältemitteleinjection oder durch externe Ölkühlung mit aktiv kontrollierter Ölumlaufrmenge.

Improved energy efficiency

In addition to their known attributes, the compressors are distinguished by a further improvement in energy efficiency at full and part load conditions. Moreover, the application limits have been substantially extended towards low condensing temperatures as well as to high pressure ratios (heat pumps) – without compromises regarding operating reliability. Accordingly, these products exceed the international efficiency standard of compact screws with respect to the seasonally weighted energy requirements to an even higher degree than before. This results in particularly high ESEER/IPLV* and SCOP* values.

The improvement in energy efficiency is achieved mainly by the following measures:

- Adaptation of the integrated volume ratios (at full and part load) to the extended application range
- Reduction of the inner flow losses
- Optimization of the oil management system
- Additional cooling for extreme conditions of use through advanced direct refrigerant injection or through external oil cooling with actively controlled oil volume flow.

Повышенная эффективность

В дополнение к их известным особенностям компрессоры отличаются улучшенной энергоэффективностью при полной и частичной нагрузке. Кроме того, была расширена область применения в сторону низкой температуры конденсации и высоких соотношений давлений (для тепловых насосов) без компромисса касательно надежности. Таким образом, эта новинка расширяет международные стандарты эффективности для компактных винтовых компрессоров и соответствует требованиям сезонного энергопотребления при более высоких температурах. Результат этого — высокие значения коэффициентов ESEER/IPLV и SCOP.

Эти улучшения были достигнуты благодаря следующим мерам:

- Адаптация геометрической степени сжатия (при полной и частичной нагрузке) для всего модельного ряда
- Уменьшение внутренних потерь от перетечек
- Оптимизация масляной системы
- Дополнительное охлаждение для экстремальных условий работы с помощью прямого впрыска хладагента или внешнего охлаждения масла с активным контролем протока масла.

* ESEER: European Seasonal Energy Efficiency Ratio
IPLV: Integrated Part Load Value (ARI 550/590)
SCOP: Seasonal Coefficient of Performance (Wärmepumpen)

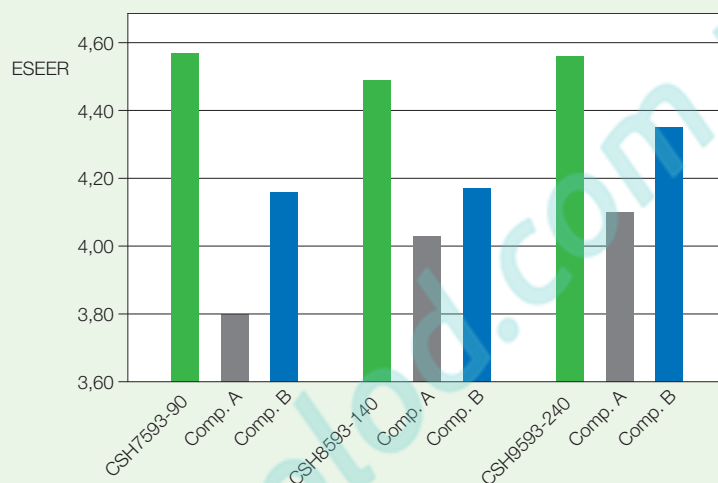
* ESEER: European Seasonal Energy Efficiency Ratio
IPLV: Integrated Part Load Value (ARI 550/590)
SCOP: Seasonal Coefficient of Performance (heat pumps)

* ESEER: Европейский коэффициент сезонной эффективности
IPLV: Интегрированный коэффициент при частичной нагрузке
SCOP: Сезонный коэффициент производительности (для тепловых насосов).

Die folgende Grafik zeigt einen beispielhaften Effizienzvergleich (ESEER*) der Modelle CSH7593-90Y, CSH8593-140Y und CSH9593-240Y zu alternativ am Markt angebotenen Kompaktschrauben. Dabei ergeben sich Vorteile zu Gunsten der neuen CSH Serie von bis zu 20%.

The following graphic shows an exemplary efficiency comparison (ESEER*) of the CSH7593-90Y, CSH8593-140Y and CSH9593-240Y models with compact screws offered on the market as alternatives. This comparison shows advantages in favor of the CSH series of up to 20%.

Следующий график показывает достойный пример сравнения эффективности (ESEER*) для моделей CSH7593-90Y, CSH8593-140Y и CSH9593-240Y с компактными винтовыми компрессорами, предлагаемыми на рынке. Это сравнение показывает преимущество серии CSH до 20%.



Vergleich von ESEER Daten – Basis für Vollast-Betriebspunkt:
 t_o 3°C / t_c 50°C / Δt_{oh} 5 K

Comparison of ESEER data – basis for operating point at full load:
 t_o 3°C / t_c 50°C / Δt_{oh} 5 K

Сравнение данных ESEER-основано на следующей рабочей точке при полной нагрузке:
 t_o 3°C / t_c 50°C / Δt_{oh} 5 K

Die Erweiterung der Einsatzbereiche hin zu geringeren Druckverhältnissen (bei Teillast) ermöglicht bei moderaten Umgebungstemperaturen die volle Nutzung des energetischen Verbesserungspotentials durch reduzierte Verflüssigungstemperaturen.

The extension of the application ranges down to lower pressure ratios (at part load) allows the energetic improvement potential through reduced condensing temperatures to be fully used at moderate ambient temperatures.

Расширение границ применения в сторону низкой степени сжатия (при частичной нагрузке) позволяет увеличить энергетический потенциал через снижение температуры конденсации используя изменение температуры окружающей среды.

Bei Wärmepumpenanwendung mit Außenluft als Wärmequelle kann die aktuelle Modellreihe im Vergleich zu üblichen Kompaktschrauben mit noch tieferen Verdampfungstemperaturen bei gleichzeitig hohen Verflüssigungstemperaturen eingesetzt werden. Im Economiser-Betrieb werden dabei sehr hohe Wirkungsgrade und eine äußerst flache Leistungskennlinie erzielt.

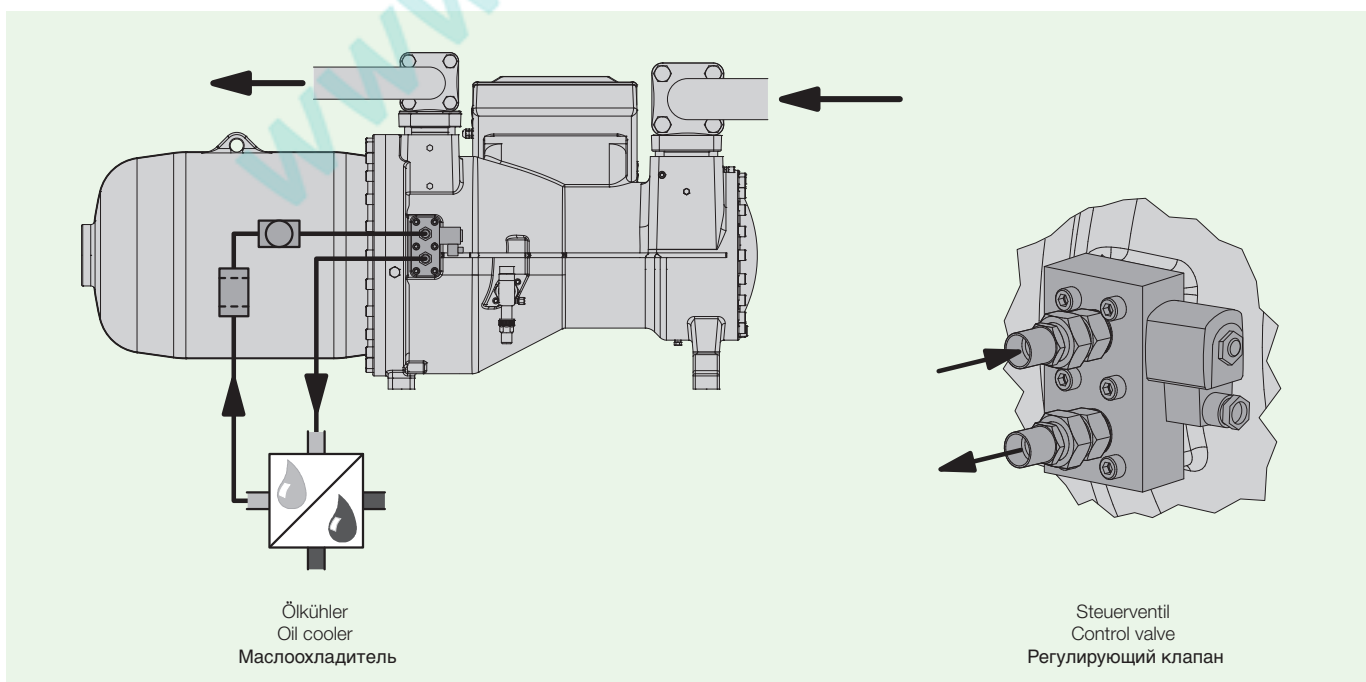
Neben einer weiterentwickelten, sehr einfach und preiswert anzuwendenden Methode zur direkten Kältemittelspritzung, können die Verdichter ebenfalls mit externem Ölkühler betrieben werden. Diese Betriebsweise erlaubt noch extremere Einsatzbedingungen bei gleichzeitig hoher Wirtschaftlichkeit. Die Besonderheit liegt hierbei in einer speziell für Ölkühlerbetrieb adaptierten Ölumlaufrmenge, die mittels eines neu entwickelten, am Verdichter angeflanschten Regelventils erreicht wird. Das Ventil wird bei Bedarf elektrisch angesteuert. Die folgende Abbildung zeigt die Anordnung des Regelventils am Verdichter und eine schematische Darstellung des Ölkühlerkreislaufs.

In heat pump applications using ambient air as heat source, the current series can be applied at even lower evaporation temperatures while maintaining high condensing temperatures as compared with common compact screws. In Economiser mode, very high efficiencies and an extremely flat performance characteristic are achieved.

Apart from an advanced, easy-to-use, low-cost method for direct refrigerant injection, the compressors can also be operated with an external oil cooler. This operation mode allows even more extreme conditions while being highly efficient. Its special feature is the oil volume flow being adapted especially to oil cooler operation. This is achieved by means of a newly developed control valve flanged to the compressor. The valve is activated electrically on demand. The following figure shows the arrangement of the control valve at the compressor and the oil cooler circuit schematically.

В тепловых насосах, использующих окружающий воздух как источник тепла, новая серия может применяться при более низких температурах испарения. При работе в режиме Экономайзера достигается высокая эффективность и линейные характеристики производительности.

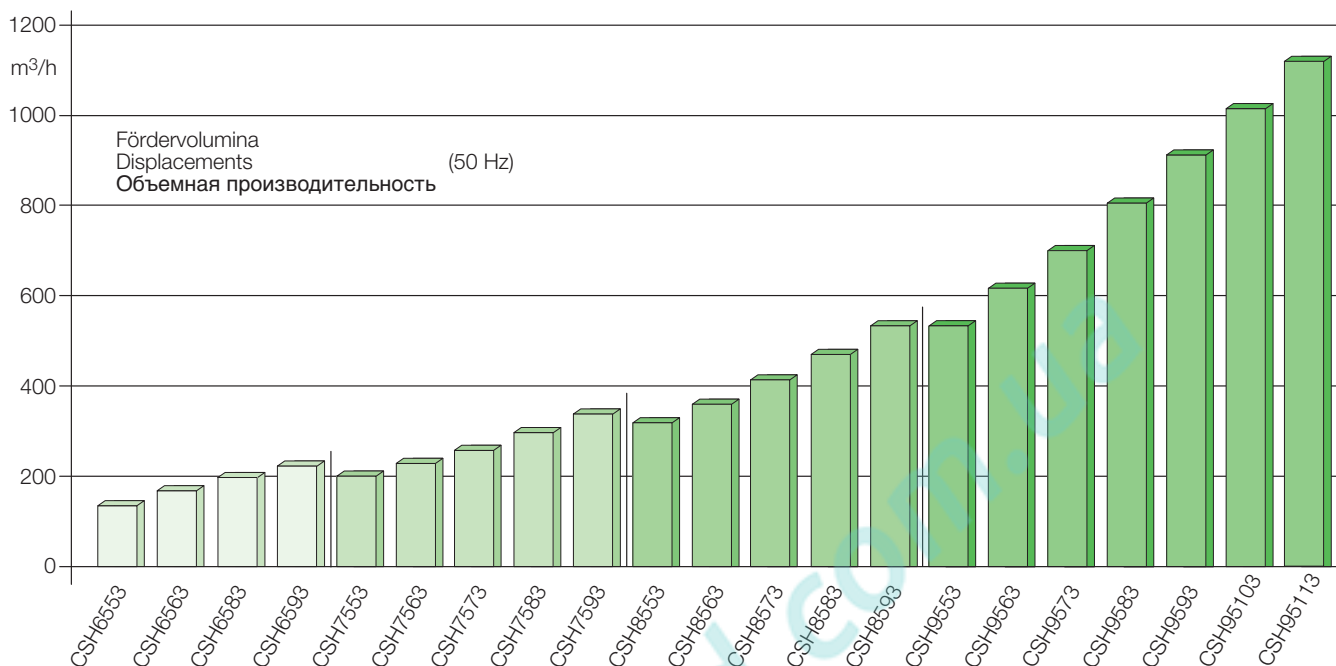
Помимо улучшенного, простого и недорогого метода прямого впрыска хладагента можно использовать внешний маслоохладитель. Этот режим позволяет работать с высокой эффективностью в более тяжелых условиях. Особенностью является адаптация расхода масла в режиме работы с маслоохладителем. Это достигается установкой на компрессоре специального регулирующего клапана с фланцевым подключением. Клапан активируется посредством подачи напряжения по необходимости. Следующий рисунок показывает расположение регулирующего клапана на компрессоре и условную схему обвязки масляного контура.



Die Leistungspalette

The capacity range

Модельный ряд



Typenbezeichnung

CSH 7573 - 90 Y - 40P

Halbhermetischer Kompaktschraubenverdichter

CSH **75**73 - 90 Y - 40P

Gehäusegröße

CSH 75**7**3 - 90 Y - 40P

Kennziffer für Fördervolumen (5 .. 11)

CSH 757**3** - 90 Y - 40P

Verdichterausführung

CSH 7573 - **90** Y - 40P

Kennziffer für Motorgröße

CSH 7573 - 90 **Y** - 40P

Ölfüllung (Polyol-Ester)

CSH 7573 - 90 Y - **40P**

Motorkennung

Type designation

CSH 7573 - 90 Y - 40P

Semi-hermetic compact screw compressor

CSH **75**73 - 90 Y - 40P

Housing size

CSH 75**7**3 - 90 Y - 40P

Code for displacement (5 .. 11)

CSH 757**3** - 90 Y - 40P

Compressor execution

CSH 7573 - **90** Y - 40P

Code for motor size

CSH 7573 - 90 **Y** - 40P

Oil charge (polyol-ester)

CSH 7573 - 90 Y - **40P**

Motor code

Расшифровка обозначения модели

CSH 7573 - 90 Y - 40P

Полугерметичный компактный винтовой компрессор

CSH **75**73 - 90 Y - 40P

Размер корпуса

CSH 75**7**3 - 90 Y - 40P

Код объемной производительности (5...10)

CSH 757**3** - 90 Y - 40P

Исполнение компрессора

CSH 7573 - **90** Y - 40P

Условное обозначение мощности мотора

CSH 7573 - 90 **Y** - 40P

Заправка масла (полиэфирное масло)

CSH 7573 - 90 Y - **40P**

Код мотора

Zubehör

Schallschutzhauben

Effiziente Schallreduktion

- Je nach Verdichtertyp und Einbausituation bis zu 12 dB(A)
- Über den gesamten Frequenzbereich wirksam

Leicht zu montieren und einfach nachrüstbar

- Flexibles Material
- Montage mit Klettverschlüssen
- Auf jede Gehäuseserie abgestimmt

Wartungsfreundlich

- Ölschauglasbereich und alle Anschlüsse sind leicht zugänglich
- Abnehmbare Abdeckungen beispielsweise für
 - Anschlusskasten
 - Magnetventile der Leistungsregelung
 - Ölkühler
- Rohrleitungen und Kabel können an jeder beliebigen Stelle durchgeführt werden

Erprobte Kombination schalldämmender Materialien

- Robust
- Wasserabweisend
- Schwer entflammbar (Klasse B1 nach DIN 4201)
- Nur für Kältemittel der Sicherheitsgruppe A1 freigegeben

Anwendungsbereich

- Im gesamten Einsatzbereich
- Thermische Grenzen für Leistungsregelung oder Zusatzkühlung können je nach Betriebspunkt bei niedrigeren Verflüssigungstemperaturen liegen
- Bei Außenaufstellung ist ein Wetter-schutzgehäuse oder eine Überdachung erforderlich

Montagefreiraum

Die Schallschutzhaube trägt am höchsten Punkt und an den Seiten etwa 40 mm auf und umschließt den gesamten Verdichter. Für die Montage wird ein Freiraum von durchschnittlich 100 mm empfohlen. Die Schallschutzhaube kann unter beengten Platzverhältnissen und bei angeschlossenen Rohrleitungen nachgerüstet werden.

Accessories

Sound insulation hoods

Efficient sound reduction

- Depending on the compressor model and the mounting situation, up to 12 dB(A)
- Effective on the whole frequency range

Easy to mount and to retrofit

- Flexible material
- Fastening with Velcro straps
- Adapted for every housing series

Easy to maintain

- Easy access to the oil sight glass and to all connections
- Removable covers, for instance for
 - Terminal box
 - Solenoid valves of the capacity control
 - Oil cooler
- Pipes and cables can be put through at any place

Tested and proven combination of sound absorbing materials

- Robust
- Water-repellent
- Difficult to ignite (class B1 according to DIN 4201)
- Released only for refrigerants of safety group A1

Application range

- In the whole application limits
- Depending on operating point, the thermal limits for capacity control or additional cooling may be at lower condensing temperatures
- For an outdoor installation a weather protective housing or a roofing is required

Mounting space

At the highest point and at the sides, the thickness of the sound insulation hood is approximately 40 mm. The hood encloses the whole compressor. For the mounting, a free space of about 100 mm is recommended. The sound insulation hood can be retrofitted even in confined space conditions and if the pipes are already connected.

Аксессуары

Шумогасящие кожухи

Значительное снижение шума

- До 12 dB(A), в зависимости от модели компрессора и от конфигурации всей системы
- Эффективны во всем диапазоне частот

Легко устанавливаются и снимаются

- Гибкий материал
- Крепление с помощью застежек Velcro
- Адаптированы для корпусов всех серий

Простота в обслуживании

- Легкий доступ к смотровым стеклам и ко всем присоединениям
- Съёмные элементы, например, для
 - Клеммной коробки
 - Эл. магнитных клапанов регулирования производительности
 - Маслоохладителя
- Трубопроводы и кабели можно проложить в любом месте

Испытанный и проверенный звукопоглощающий материал

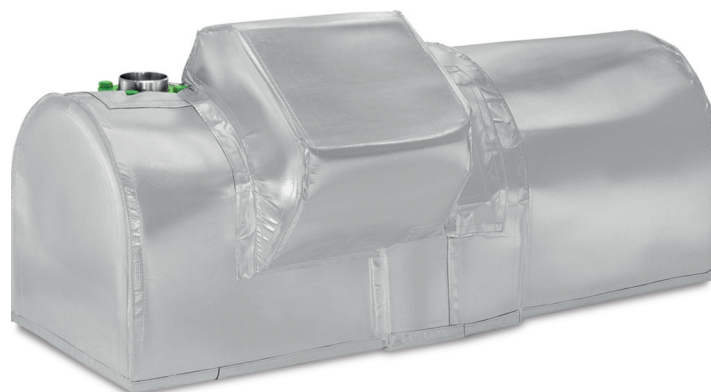
- Крепкий
- Водоотталкивающий
- Трудно воспламеняется (класс B1 согласно DIN 4201)
- Для хладагентов группы безопасности A1

Диапазон применения

- Для всех областей применения
- В зависимости от рабочей точки, температурные пределы для регулирования производительности или доп. охлаждения могут находиться при более низких температурах конденсации
- Для наружной установки требуется защитный кожух от атмосферных воздействий или кровля

Пространство для монтажа

В самой высокой точке и по бокам, толщина шумогасящего кожуха составляет около 40 mm. Кожух закрывает весь компрессор. Для монтажа рекомендуется свободное пространство, около 100 mm. Шумогасящий кожух может устанавливаться в условиях ограниченного пространства и даже тогда, когда трубопроводы уже подключены.



Verdichterserie Compressor series Компрессор серии	Schallreduktion Sound reduction Снижение уровня шума	Gewicht Weight Вес	Teilenummer Part number Номер для заказа
CS.65	.. 10 dB(A)	40 kg	377 907 05
CS.75	.. 10 dB(A)	45 kg	377 907 04
CS.85	.. 10 dB(A)	50 kg	377 907 02
CS.95	.. 8 dB(A)	60 kg	377 907 01
CSV.2	.. 12 dB(A)	45 kg	377 907 03
CSV.3	.. 10 dB(A)	50 kg	377 908 01

IQ MODULE SE-i1

Das neue, innovative Schutzgerät SE-i1 bietet erweiterte Motorschutzfunktionen und eine komplette Einsatzgrenzüberwachung mit mehrstufigen Warn- und Alarmmeldungen. Mithilfe der Modbus-Schnittstelle können die Daten an die übergeordnete Anlagensteuerung oder in die BEST SOFTWARE von BITZER übertragen werden. Dies ermöglicht eine schnelle Störungsanalyse und Wartung.

Motorschutz

- Alle Grundfunktionen des SE-E1

Datenaufzeichnung

- Alarmereignisse, Temperatur, Druckwerte und statistische Daten zur Laufzeit und zum Lastprofil des Verdichters

Überwachung der Einsatzgrenzen

- Auf die BITZER CS. Verdichter angepasste Einsatzgrenzüberwachung

Überwachung des Ölkreislaufs

Integrierte Kommunikation

- Modbus-Kommunikation mit der BEST SOFTWARE über den BEST Schnittstellenkonverter

IQ MODULE SE-i1

The new, innovative SE-i1 protection device offers extended protection functions and comprehensive application limit monitoring with multistep warning and alarm messages. Using the Modbus, the data can be transferred to the master control system or the BEST SOFTWARE from BITZER. This enables quick system and fault diagnostics and maintenance.

Motor protection

- All basic functions known from SE-E1

Data Log

- Alarm events, temperature, pressure values, statistics on compressor runtime and capacity utilization

Application limits monitoring

- Tailored to the BITZER CS. compressors application limits protection

Oil system monitoring

Integrated communication

- Modbus communication with the BEST SOFTWARE via interface converter.

IQ MODULE SE-i1

Новое, инновационное защитное устройство SE-i1 предлагает расширенные функции защиты и комплексный мониторинг области применения с помощью многоступенчатых предупреждающих и аварийных сообщений. Используя Modbus, данные могут быть переданы в вышестоящую систему управления или в BEST SOFTWARE от BITZER. Это позволяет производить быструю диагностику неисправностей и техническое обслуживание системы.

Защита мотора

- Все основные функции, известные по SE-E1

Журнал данных

- Аварийные события, значения температуры, давления, статистика времени работы компрессора и ступеней производительности

Мониторинг области применения

- Специально для компрессоров BITZER CS. защита области применения

Мониторинг масляной системы

Коммуникация:

- Modbus коммуникация с BEST SOFTWARE через конвертер.

Unkomplizierte Anlageninstallation

- Weniger Kabel zwischen Verdichter und Anlagensteuerung.

Simple system installation

- Less cables between compressor and system controller. Sensors go directly to SE-i1

Простой монтаж системы

- Меньше кабелей между компрессором и системным контроллером. Датчики подключаются непосредственно к SE-i1

Warnungen

- Ein Frühwarnsystem meldet kritische Betriebszustände

Warnings

- The early warning system communicates critical system conditions

Предупреждения

- Система раннего предупреждения сообщает о критическом состоянии системы



Weitere Schutzgeräte

Further protection devices

Дополнительные устройства защиты

	Schutzgerät Protection device Устройство защиты	SE - E1	SE - E3	SE - E2	SE - i1
	Spannungsbereich Motor Voltage range motor Диапазон напряжения мотора	200 - 600 V	600 - 690 V	80 - 575 V	60 - 690 V
	Frequenzbereich Motor Frequency range motor Диапазон частот мотора	50 / 60 Hz	50 / 60 Hz	FI / ESS*	FI / ESS*
Grundfunktionen Basic functions Основные функции	PTC-Messkreis PTC control circuit Контроль контура PTC	✓	✓	✓	✓
	Drehrichtungsüberwachung Rotation direction monitoring Мониторинг направления вращения	✓	✓	✓	✓
	Phasenausfallüberwachung Phase failure monitoring Мониторинг выпадения фазы	✓	✓	✓	✓
Erweiterte Funktionen Extended functions Расширенные функции	Für FU-Betrieb geeignet Suitable for FI operation Подходит для работы с ПЧ	—	—	✓	✓
	Ölniveauüberwachung Oil level monitoring Мониторинг уровня масла	—	—	—	✓
	Schalzhäufigkeitsüberwachung Cycling rate monitoring Мониторинг частоты включений	—	—	—	✓
	Datenaufzeichnung Data log Журнал данных	—	—	—	✓
	Einsatzgrenzüberwachung Application limits monitoring Мониторинг области применения	—	—	—	✓
Datenkommunikation (BEST/Modbus) Data communication (BEST/Modbus) Передача данных (BEST / Modbus)	—	—	—	✓	
	CE und UL/CSA Abnahme CE and UL/CSA approval CE и UL / CSA одобрение	✓	—	✓	✓

*Frequenzumrichter/Electronic Soft Starter

* Frequency Inverter/Electronic Soft Starter

* Преобразователь частоты / Устройство плавного пуска

BEST SOFTWARE

Via PC lassen sich alle BITZER IQ Produkte mit der BEST SOFTWARE überwachen und konfigurieren. Die intuitive Bedienoberfläche verschafft einen kompletten Überblick über den Betriebsstatus inklusive Datenaufzeichnung für einfache Wartung und Service. Dies ist ganz im Sinne unserer Innovationsziele.



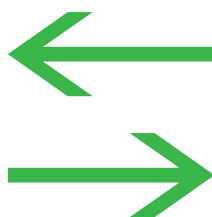
BEST SOFTWARE

Via PC, a lot of BITZER IQ products may be configured with the BEST SOFTWARE. With its intuitive user interface displays a complete operating status overview including data log for easy maintenance and service. This is completely in line with our innovation targets.

BEST SOFTWARE

При помощи компьютера и BEST SOFTWARE можно изменить настройки всех продуктов BITZER IQ.

Благодаря интуитивно понятному пользовательскому интерфейсу программа предоставляет полный обзор рабочего состояния, включая журнал данных для легкого обслуживания и сервиса. Это полностью соответствует нашим инновационным целям.



Einfache Konfiguration

- Einfache Geräteparametrierung
- Speichern und Aufspielen von Geräteprofilen
- Firmware-Update einfach und sicher

Sichere online Diagnose

- Darstellung aller angeschlossenen Fühler, z. B. Druckmessumformer, Temperaturfühler, Ölniveauschalter, digitale und analoge Ein- und Ausgänge
- Aktueller Betriebspunkt in der Einsatzgrenze
- Aktueller Status der Leistungsregelung

Komfortable Auswertung

- Auslesen und visualisieren der Datenaufzeichnung mit allen Betriebsparametern
- Alarmliste mit integrierter Hilfefunktion für einfache Wartung und Service

Kommunikation

- via BEST Schnittstellenkonverter und Bluetooth

Easy Configuration

- Easy device parameterization
- Storage and installation of device and compressor setups
- Safe and easy firmware update

Reliable online diagnosis

- Display of all connected sensors, e.g. pressure transmitters, temperature sensors, oil level switches, digital and analog inputs and outputs
- Current operating point within the application limit
- Current capacity control status

Comfortable analysis

- Data log download and visualisation of all operating parameters
- Alarm list with integrated help function for easy maintenance and service

Communication

- via BEST interface converter, Bluetooth

Легкая настройка

- Легкая параметризация устройства
- Сохранение и загрузка профилей устройств
- Безопасное и простое обновление программы

Надежная онлайн диагностика

- Отображение всех подключенных датчиков, например, датчиков давления, датчиков температуры, датчика уровня масла, цифровых и аналоговых входов и выходов
- Текущая рабочая точка в области применения
- Текущая производительность

Удобный анализ

- Загрузка журнала данных и визуализация всех рабочих параметров
- Список ошибок с интегрированной функцией справки для легкого обслуживания и сервиса

Коммуникация

- С помощью BEST конвертера и Bluetooth

Erprobtes optionales Zubehör

- Absperrventile bis DN 125
- Opto-elektronische Ölniveauüberwachung (OLC-D1-S)
- Schutzgeräte mit erweiterten Funktionen (SE-E2 oder SE-i1)
- Pulsationsdämpfer und Absperrventil für ECO-Betrieb
- Absperrventil für Kältemittel-Einspritzung (LI)
- Steuerventil für externe Ölkühlung zur zusätzlichen Öl-Einspritzung
- Schwingungsdämpfer
- Schalldämpfer für Druckgasleitung

Approved optional accessories

- Shut-off valves up to DN 125
- Opto-electronical oil level monitoring (OLC-D1-S)
- Protection devices with extended functions (SE-E2 or SE-i1)
- Pulsation muffler and shut-off valve for ECO operation
- Shut-off valve for liquid injection (LI)
- Control valve for external oil cooling for additional oil injection
- Anti-vibration mountings
- Mufflers for discharge gas line

Оptionальные аксессуары

- Запорные клапаны до DN 125
- Оптико - электронный мониторинг уровня масла (OLC-D1-S)
- Устройство защиты с расширенными функциями (SE-E2 или SE-i1)
- Гаситель пульсаций и запорный клапан на экономайзер (ECO)
- Запорный клапан для впрыска жидкости (LI)
- Регулирующий клапан для внешнего маслоохладителя для дополнительного впрыска масла
- Виброопоры
- Гаситель пульсаций для линии нагнетания

www.pholod.com.ua

Neue Kältemittel mit niedrigem Treibhauseffekt

Die R134a-Ausführungen der Kompaktschraubenverdichter-Serien CSH und CSW können jetzt mit neuen Kältemitteln mit niedrigem Treibhauseffekt (GWP) eingesetzt werden. Diese Kältemittel sind wichtige Werkzeuge zum Erreichen der Emissionsreduktion aus der EU-Verordnung 517/2014 und der weltweit in Vorbereitung befindlichen entsprechenden Szenarien. Ihr Einsatz ist im Sinne unserer Innovationsziele.

Die ungesättigten fluorierten Kohlenwasserstoffe (HFO) R1234yf und R1234ze(E), zwei Varianten des Tetrafluorpropen, spielen dabei eine zentrale Rolle. Sie können als einzelne Stoffe eingesetzt werden oder als Bestandteile von Gemischen – siehe auch bei den Einsatzgrenzen.

Die Reinstoffe R1234yf und R1234ze(E) werden als brennbar in der Klasse A2L nach ISO 817 eingestuft.

Für das umweltfreundliche Kältemittel R290 Propan sind eigene Verdichtertypen CSHP.. verfügbar. Da R290 brennbar in der Klasse A3 ist, wird das Verdichterschutzgerät beigelegt und nicht im Anschlusskasten montiert.

Für die brennbaren Kältemittel muss die Risikobewertung für die Anlage die Brennbarkeit berücksichtigen und sie muss entsprechend nationaler oder lokaler Verordnungen ausgeführt werden. Ergibt die Risikobewertung für den Aufstellbereich eine Explosionsschutzzone, dann sind die Standardausführungen nicht anwendbar. Rücksprache mit BITZER ist unbedingt erforderlich.

Die Gemische R450A und R513A kommen dem Verhalten und der Leistung von R134a nah und sind wie dieses nicht brennbar. Sie können mit denselben sicherheitstechnischen Auslegungen wie bei R134a verwendet werden.

Weitere Informationen zu diesen Kältemitteln finden sich im Kältemittel-Report A-500.

Leistungsdaten für den ganzen Anwendungsbereich sind in der BITZER Software verfügbar.

New refrigerants with low global warming potential

The R134a versions of the compact screw compressor series CSH and CSW can now be used with new low global warming impact (GWP) refrigerants. These refrigerants are important tools to reach the emission reduction of the EU Regulation 517/2014 and the similar scenarios under development worldwide. This application is part of our innovation targets.

The unsaturated fluorinated hydrocarbons (HFO) R1234yf and R1234ze(E), two variants of tetrafluorpropene, play a central role in this. They can be used as single substances or as components in mixtures – see also the application limits.

The pure refrigerants R1234yf and R1234ze(E) are classified flammable in A2L according to ISO 817.

For the environmentally friendly refrigerant R290 propane, special compressor types CSHP.. are available. As R290 is classified flammable in A3, the compressor protection device is not mounted in the terminal box, but placed separately.

For the flammable refrigerants a risk assessment for the system has to be made respecting the flammability. The system has to be set up according to national and local regulations. If the risk assessment classifies the installation area as an explosion hazard area, then the standard versions cannot be used. In this case, contact BITZER.

The mixtures R450A and R513A are close to R134a in characteristics and performance and are also non flammable. They can be used with same safety measures at the system like with R134a.

Further information on these refrigerants can be found in the Refrigerant Report A-501.

Performance data for the full application area are available in the BITZER Software.

Новые хладагенты с низким потенциалом глобального потепления

Версии компактных винтовых компрессоров серии CSH и CSW для R134a теперь могут работать с новыми хладагентами с низким воздействием на глобальное потепление (GWP). Эти хладагенты являются важным инструментом для достижения сокращения выбросов по ЕС Регулированию 517/2014 и подобным сценариям, находящимся в стадии разработки по всему миру. Данное применение является частью наших инновационных целей.

Ненасыщенные фтористые водороды (HFO) R1234yf и R1234ze, два варианта тетрафторпропена, играют ведущую роль в этом процессе. Они могут быть применены в качестве отдельных веществ или в качестве компонентов в смесях – также см. области применения.

Чистые хладагенты R1234yf и R1234ze являются воспламеняющимися, A2I в соответствии с ISO 817.

Для безопасного для окружающей среды хладагента пропана R290, доступен специальный тип компрессоров. R290 классифицируется как воспламеняющиеся по A3, устройство защиты компрессора не установлено в клеммной коробке, оно размещается отдельно.

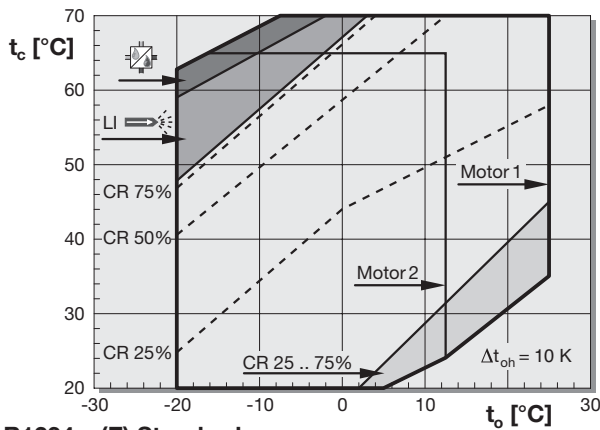
Для воспламеняющихся хладагентов оценка риска для системы должна производиться с учетом воспламеняемости. Система должна соответствовать национальным и местным нормативам. Если оценка рисков классифицирует зону монтажа как взрывоопасную, то стандартные версии не могут использоваться. В этом случае обратитесь в BITZER.

Смеси R450A и R513A близки к R134a по своим характеристикам и производительности и также не воспламеняются. Их можно применять с теми же мерами по обеспечению безопасности системы, как с R134a.

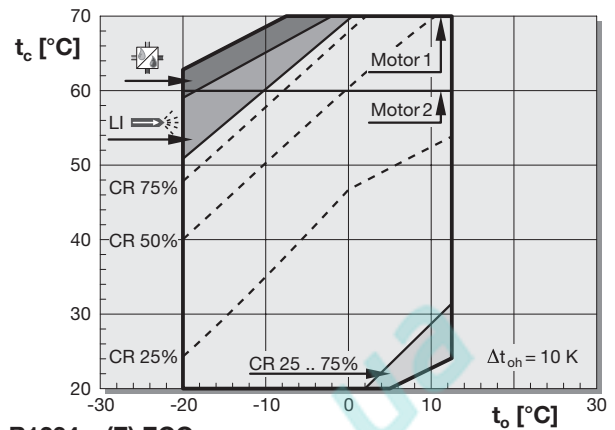
Доп. информацию по этим хладагентам можно найти в Обзоре хладагентов A-501.

Данные по производительности для всей области применения доступны в BITZER Software.

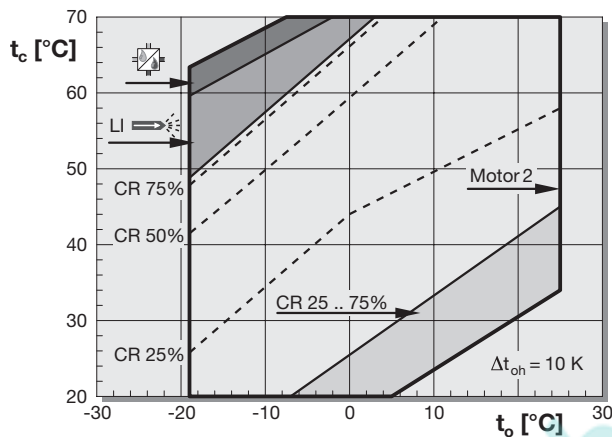
R134a, R1234yf, R450A, R513A Standard



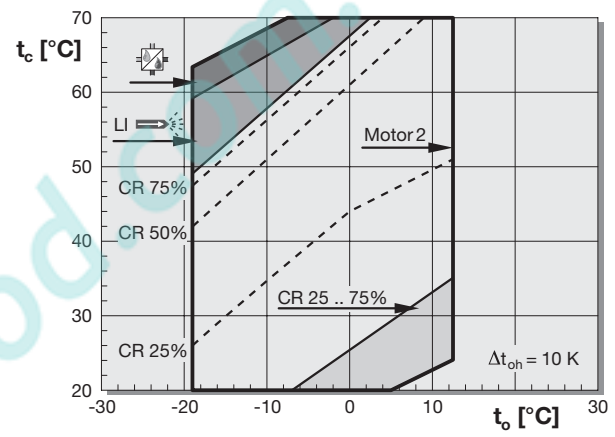
R134a, R1234yf, R450A, R513A ECO



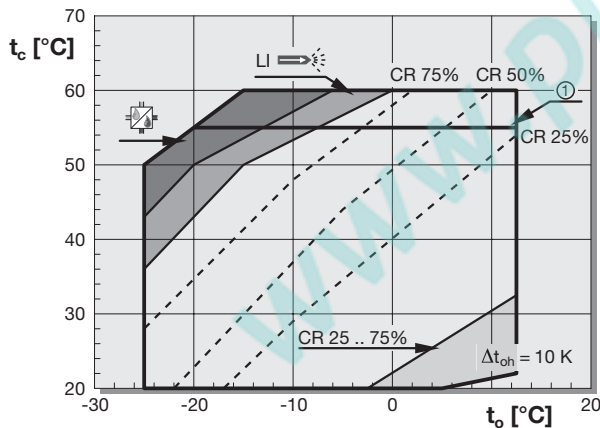
R1234ze(E) Standard



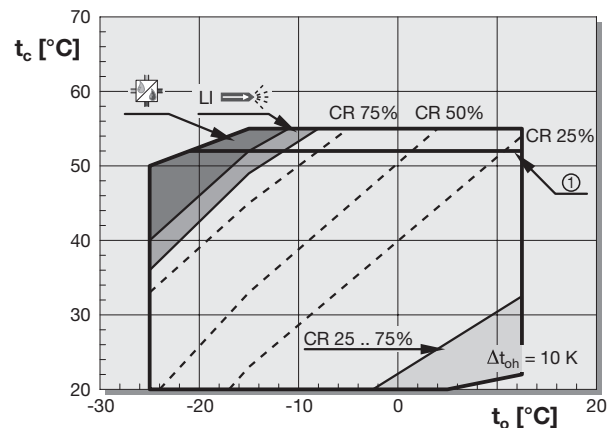
R1234ze(E) ECO



R407C Standard ■ Motor 1*



R407C ECO ■ Motor 1*



Erläuterung zu Einsatzgrenzen

Thermische Grenzen für Leistungsregelung (CR) und Zusatzkühlung (Kältemitteleinjektion und externe Ölkühlung) sind abhängig vom Verdichtertyp. Die maximale Verflüssigungstemperatur kann bei einzelnen Typen eingeschränkt sein.

Explanation to application limits

Thermal limits for capacity control (CR) and additional cooling (liquid injection and external oil cooling) depend on the compressor type. The maximum condensing temperature can be restricted with individual types.

Пояснения по областям применения

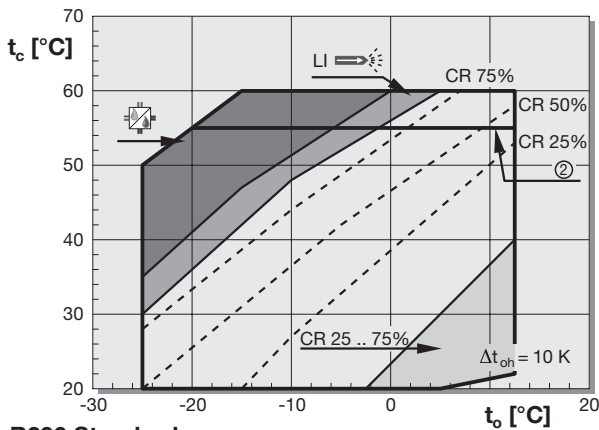
Температурные ограничения при регулировании производительности (CR) и при дополнительном охлаждении (впрыск жидкости или внешний маслоохладитель) зависят от типа компрессора. Максимальная температура конденсации может быть ограничена в зависимости от типа компрессора.

i **Erweiterte Einsatzgrenzen** sind je nach Systemausführung möglich. Dies bedarf jedoch der individuellen Abstimmung mit BITZER.

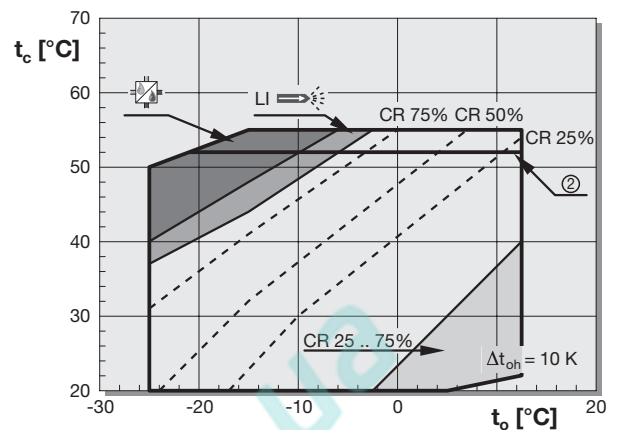
i **Extended application limits** are possible depending on system layout. However, this must be individually co-ordinated with BITZER.

i **Расширенные области применения** допускаются в зависимости от проекта самой системы. Тем не менее, это должно быть индивидуально согласовано с BITZER.

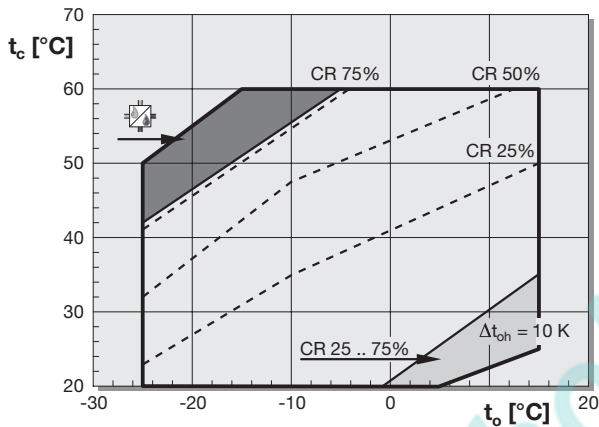
R22 Standard ■ Motor 1*



R22 ECO ■ Motor 1*



R290 Standard



Legende

- t_o Verdampfungstemperatur (°C)
- t_c Verflüssigungstemperatur (°C)
- Δt_{oh} Sauggasüberhitzung
- Leistungsregelung 25 .. max. 75%
- Kältemiteleinstritzung oder externe Ölkühlung erforderlich.
Im Teillastbetrieb können die jeweiligen Einsatzgrenzen (CR 75%, CR 50% und CR 25%) durch Kältemiteleinstritzung um 5 K in der Verflüssigungstemperatur angehoben werden, jedoch maximal bis zu den Vollastgrenzen.

■ Externe Ölkühlung erforderlich

* Verdichtertypen siehe Seite 16

- ① Maximale Verflüssigungstemperatur für CSH8583Y, CSH8593Y, CSH9593Y und CSH95103Y
- ② Maximale Verflüssigungstemperatur für CSH8583, CSH8593, CSH9583, CSH9593 und CSH95103

Legend

- t_o Evaporating temperature (°C)
- t_c Condensing temperature (°C)
- Δt_{oh} Suction gas superheat
- Capacity control 25 .. max. 75%
- Liquid injection or external oil cooling required.
For part-load operation the respective application limits (CR 75%, CR 50% and CR 25%) can be lifted with liquid injection by 5 K in the condensing temperature, however at maximum up to the full-load limits.

■ External oil cooling required

* Compressor types see page 16

- ① Maximum condensing temperature with CSH8583Y, CSH8593Y, CSH9593Y and CSH95103Y
- ② Maximum condensing temperature with CSH8583, CSH8593, CSH9583, CSH9593 and CSH95103

Обозначения

- t_o Температура испарения (°C)
- t_c Температура конденсации (°C)
- Δt_{oh} Перегрев всасываемого газа
- Регулирование производительности 25 .. max. 75%
- Требуется впрыск жидкости или внешнее охлаждение масла
При работе на частичных нагрузках соответствующие границы ступеней регулирования (CR 75%, CR 50%, и CR 25%) могут быть подняты за счет впрыска жидкости на 5K от расчетной температуры конденсации, однако не выше максимальной при полной нагрузке.

■ Требуется внешнее охлаждение масла

* Типы компрессоров см. на стр. 16

- ① Макс. температура конденсации для CSH8583Y, CSH8593Y, CSH9593Y и CSH95103Y
- ② Макс. температура конденсации для CSH8583, CSH8593, CSH9583, CSH9593 и CSH95103

Leistungsdaten

BITZER SOFTWARE

Die BITZER SOFTWARE steht in vielen Sprachen sowohl als Download für Windows, als auch als webbasierte Version zur Verfügung. Sie ist mit jedem Browser kompatibel und immer auf dem aktuellen Stand. Das Programm eignet sich auch für Tablets und Smartphones.

Die BITZER SOFTWARE umfasst:

- Leistungsdaten für alle gängigen Kältemittel bei frei wählbaren Betriebsbedingungen
- Alle relevanten technischen Daten
- Berechnungsergebnisse und individuell definierte Leistungstabellen der Verdichter
- Jahreszeitliche Berechnung
- Verbundschaltungen
- Verfügbares Zubehör und dessen Auslegung
- Alle relevanten technischen Dokumente
- Weitere BITZER Produkte

bitzer-software.com

Performance data

BITZER SOFTWARE

The BITZER SOFTWARE is available in many languages as download for Windows or online version. It is compatible with all browsers and always up to date. The program is ideal for tablets and smartphones.

The BITZER SOFTWARE covers:

- Performance data for all common refrigerants at freely selectable operating conditions
- All relevant technical data
- Calculation results and individually designed performance tables for compressors
- Seasonal calculation
- Parallel compounds
- Available accessories and their selection
- All relevant technical documents
- More BITZER products

bitzer-software.com

Данные по производительности

BITZER SOFTWARE

Программа BITZER SOFTWARE доступна на многих языках, как в версии для скачивания Windows, так и в он-лайн версии. Она совместима со всеми браузерами и всегда находится в актуальном состоянии. Программа идеально работает на планшетах и смартфонах.

BITZER SOFTWARE предоставляет:

- Данные по производительности для всех распространенных хладагентов при свободном выборе условий эксплуатации
- Все соответствующие технические данные
- Результаты расчетов и индивидуально составленные таблицы производительности для компрессоров
- Сезонный расчет
- Параллельное соединение
- Доступные аксессуары и их подбор
- Всю соответствующую техническую документацию
- Другие продукты BITZER

bitzer-software.com

Compressor	CSH9573-180Y-40D
Capacity steps	100%
Cooling capacity	337 kW
Cooling capacity *	337 kW
Evaporator capacity	337 kW
Power input	113,5 kW
Current (400V)	184,1 A
Voltage range	380-415V
Condenser Capacity	451 kW
COPI/EER	2,97
COPI/EER *	2,97
Mass flow LP	8982 kg/h
Mass flow HP	8982 kg/h
Operating mode	Standard
Liquid temp.	50,0 °C
Oil volume flow	1,48 m³/h
Cooling method	--
Discharge gas temp. w/o cooling	74,5 °C

Bezugspunkte für Verdampfungs- und Verflüssigungsdrücke

Anschlusspositionen 1 (HP) und 3 (LP) am Verdichter (siehe Maßzeichnung). Der Druckabfall für Absperrventile und Rückschlagventil ist nicht berücksichtigt. Dies ist weltweit Stand der Technik bei Kompaktschrauben, da in fabrikmäßig gefertigten Kühlsätzen vielfach auf Absperrventile verzichtet wird und das Rückschlagventil auch als externe Komponente in der Druckgasleitung angeordnet sein kann. Im Sinne der internationalen Vergleichbarkeit von Leistungsdaten wurde daher für Schraubenverdichter der CSH Serie dieser Standard übernommen.

Leistungsangaben

Leistungsdaten basieren auf der europäischen Norm EN 12900 und 50 Hz-Betrieb bezogen auf 10 K Sauggasüberhitzung, ohne Flüssigkeitsunterkühlung. Die dokumentierte Kälteleistung reduziert sich entsprechend gegenüber Daten auf der Basis von 5 bzw. 8,3 K Unterkühlung.

Die Verdampfungs- und Verflüssigungstemperaturen beziehen sich auf „Taupunktwerte“ (Satttdampf-Bedingungen).

Reference points for evaporating and condensing pressures

Connection positions 1 (HP) and 3 (LP) on the compressor (see dimensional drawing). The pressure drop for shut-off valves and check valves has not been taken into consideration. This is the worldwide state of the art for compact screws, as in factory-produced chillers shut-off valves are often not used and the check valve can also be arranged as an external component in the discharge line. For the sake of the international comparability of performance data, this standard was also taken over for the screw compressors of the CSH series.

Performance data

Performance data are based on the European Standard EN 12900 and 50 Hz operation based on 10 K suction gas superheat, without liquid subcooling. Therefore the rated cooling capacity shows lower values in comparison to data based on 5 or 8.3 K of subcooling.

Evaporating and condensing temperatures correspond to "dew point values" (saturated vapor conditions).

Контрольные точки по давлению всасывания и нагнетания

Позиции присоединений 1 (HP) и 3 (LP) на компрессоре (см. чертеж с указанием размеров). Потери давления на запорных клапанах и на обратном клапане не учитываются. Это общемировое правило для компактных винтовых компрессоров, т.к. заводы изготовители чиллеров часто не устанавливают запорных клапанов, а обратный клапан могут предусматривать как внешний элемент на линии нагнетания. Для правильного сравнения данных по производительности компактных винтовых компрессоров, этот стандарт также был принят для винтовых компрессоров серии CSH.

Данные по производительности

Данные по производительности соответствуют европейскому стандарту EN 12900 при частоте 50 Hz при перегреве всасываемого газа 10 K, без учета переохлаждения жидкости. Поэтому приводимые данные по холодопроизводительности и холодильному коэффициенту (COP), существенно отличаются в меньшую сторону от данных, соответствующих переохлаждению 5 и 8.3 K.

Температуры испарения и конденсации соответствуют «точке росы» (насыщенный пар).



Technische Daten und Leistungswerte

Technical data and Performance data

Технические данные и Данные по производительности

Verdichter- Typ Compressor type Тип компрессора ①	Motor Version Motor version Версия мотора ②	Förder- volumen 50/60Hz Displace- ment 50/60Hz Производи- тельность 50/60Hz m³/h [Ⓢ]	Kälteleistung Refrigerating capacity Холодопроизводи- тельность Q_o				Öl- füllung Oil charge Заправка масла dm³	Motor- Anschluss Motor connection Подключе- ние мотора	Max. Betriebs- strom Max. operating current Макс. рабочий ток A [Ⓢ]	Max. Leistungs- aufnahme Max. power consum. Макс. потребл. мощность kW [Ⓢ]
			R134a		R407C					
			t _o /t _c 5°C / 50°C W	t _o /t _c -10°C / 45°C W	t _o /t _c 5°C / 50°C W	t _o /t _c -10°C / 45°C W				
CSH6553-35Y CSH6553-50(Y)	2	137/165	75600	41400	-	-	9,5	400V(±10%) Δ-3-50Hz 460V(±10%) Δ-3-60Hz Y/Δ [Ⓢ]	58 86	34 52
	1		75100	41600	106400	61900				
CSH6563-40Y CSH6563-60(Y)	2	170/205	94300	52400	-	-	9,5	400V(±10%) Δ-3-50Hz 460V(±10%) Δ-3-60Hz Y/Δ [Ⓢ]	66 108	41 65
	1		94300	52300	133700	77700				
CSH6583-50Y	2	195/236	108800	60700	-	-	10	400V(±10%) Δ-3-50Hz 460V(±10%) Δ-3-60Hz Y/Δ [Ⓢ]	81	51
CSH6593-60Y	2	220/266	122800	68500	-	-	10		105	56
CSH7553-50Y CSH7553-70(Y)	2	197/238	106700	57800	-	-	15	400V(±10%) Δ-3-50Hz 460V(±10%) Δ-3-60Hz Y/Δ [Ⓢ]	79 128	52 78
	1		108400	58600	155000	89200				
CSH7563-60Y CSH7563-80(Y)	2	227/274	125800	68200	-	-	15	400V(±10%) Δ-3-50Hz 460V(±10%) Δ-3-60Hz Y/Δ [Ⓢ]	98 144	65 88
	1		125000	68100	175400	101700				
CSH7573-70Y CSH7573-90(Y)	2	258/311	144600	78500	-	-	15	400V(±10%) Δ-3-50Hz 460V(±10%) Δ-3-60Hz Y/Δ [Ⓢ]	124 162	78 96
	1		145000	79700	203600	119900				
CSH7583-80Y CSH7583-100(Y)	2	295/356	168600	93200	-	-	15	400V(±10%) Δ-3-50Hz 460V(±10%) Δ-3-60Hz Y/Δ [Ⓢ]	144 170	88 102
	1		169100	94200	238200	141700				
CSH7593-90Y CSH7593-110(Y)	2	336/406	192000	106200	-	-	15	400V(±10%) Δ-3-50Hz 460V(±10%) Δ-3-60Hz Y/Δ [Ⓢ]	162 180	96 112
	1		192500	107100	270500	160800				
CSH8553-80Y CSH8553-110(Y)	2	315/380	177500	97300	-	-	22	400V(±10%) Δ-3-50Hz 460V(±10%) Δ-3-60Hz Y/Δ [Ⓢ]	144 185	88 112
	1		181700	102600	256900	151800				
CSH8563-90Y CSH8563-125(Y)	2	359/433	204600	112200	-	-	22	400V(±10%) Δ-3-50Hz 460V(±10%) Δ-3-60Hz Y/Δ [Ⓢ]	155 216	96 132
	1		207000	117000	293000	173000				
CSH8573-110Y CSH8573-140(Y)	2	410/495	239600	133000	-	-	22	400V(±10%) Δ-3-50Hz 460V(±10%) Δ-3-60Hz Y/Δ [Ⓢ]	182 246	110 150
	1		239000	135100	383400	199800				
CSH8583-125Y CSH8583-160(Y)	2	470/567	264800	147300	-	-	19	400V(±10%) Δ-3-50Hz 460V(±10%) Δ-3-60Hz Y/Δ [Ⓢ]	196 260	120 160
	1		259500	143800	378900	217800				
CSH8593-140Y CSH8593-180(Y)	2	535/646	301400	167600	-	-	19	400V(±10%) Δ-3-50Hz 460V(±10%) Δ-3-60Hz Y/Δ [Ⓢ]	214 310	131 186
	1		302400	167500	454500	260300				
CSH9553-180(Y)	1	535/646	303800	167800	-	-	30	400V(±10%) Δ-3-50Hz 460V(±10%) Δ-3-60Hz Y/Δ [Ⓢ]	330	205
CSH9563-160Y CSH9563-210(Y)	2	615/742	357000	197400	-	-	30		280 370	155 246
CSH9573-180Y CSH9573-240(Y)	2		700/845	417200	230900	-	-	30	310 420	175 255
CSH9583-210Y CSH9583-280(Y)	2	805/972		480500	270200	-	-	30	320 450	204 280
CSH9593-240Y CSH9593-300(Y)	2		910/1098	546000	307100	-	-	30	360 450	222 280
CSH95103-280Y CSH95103-320(Y)	2	1015/1225		588200	328200	-	-	32	413 566	254 305
CSH95113-320Y	2		1120/1351	644400	359000	-	-	32	447	277

Technische Daten und Leistungswerte
Technical data and Performance data
Технические данные и Данные по производительности

Verdichter- Typ Compressor type Тип компрессора ○	Motor Version Motor version Версия мотора ○	Förder- volumen 50/60Hz Displace- ment 50/60Hz Производи- тельность 50/60Hz m ³ /h [○]	Kälteleistung Refrigerating capacity Холодопроизводи- тельность R290 t ₀ / t _c 5°C / 50°C W		Öl- füllung Oil charge Заправка масла dm ³	Motor- Anschluss Motor connection Подключе- ние мотора	Max. Betriebs- strom Max. operating current Макс. рабочий ток A [○]	Max. Leistungs- aufnahme Max. power consum. Макс. потребл. мощность kW [○]	
			Q ₀ t ₀ / t _c -10°C / 45°C W						
CSHP6553-50P	1	137/165	97630	61610	9,5	400V(±10%) Δ-3-50Hz 460V(±10%) Δ-3-60Hz Y/Δ [⊙]	86	52	
CSHP6563-60P	1	170/205	122500	77360	9,5		108	65	
CSHP7553-70P	1	197/238	140900	86770	15		128	78	
CSHP7563-80P	1	227/274	162500	100800	15		144	88	
CSHP7573-90P	1	258/311	188500	117900	15		162	96	
CSHP7583-100P	1	295/356	219800	139400	15		170	101	
CSHP7593-110P	1	336/406	250200	158400	15		180	112	
CSHP8553-110P	1	315/380	236200	151900	22		400V(±10%) Δ/Δ-3-50Hz 460V(±10%) Δ/Δ-3-60Hz Part Winding	185	112
CSHP8563-125P	1	359/433	269200	173100	22			216	132
CSHP8573-140P	1	410/495	310700	199900	22			246	150
CSHP8583-160P	1	470/567	337300	212800	19			260	160
CSHP8593-180P	1	535/646	393100	247900	19			310	186
CSHP9553-180P	1	535/646	395000	248400	30	400V(±10%) Δ-3-50Hz 460V(±10%) Δ-3-60Hz Y/Δ [⊙]		330	205
CSHP9563-210P	1	615/742	460600	291900	30		370	246	
CSHP9573-240P	1	700/845	532300	339900	30		420	255	
CSHP9583-280P	1	805/972	613500	392600	30		450	280	
CSHP9593-300P	1	910/1098	709800	454600	30		450	280	
CSHP95103-320P	1	1015/1225	764700	485800	32		566	350	

Vorläufige Daten

Tentative data

Предварительные данные

Verdichter für den Einsatz mit Propan oder Propylen sind nur verfügbar auf Basis einer speziellen Vereinbarung direkt mit BITZER. Eine Risikobewertung für den Einsatz nach nationalen und lokalen Vorschriften ist erforderlich. Siehe auch KT-660.

Compressors for use with propane and propylene are only available on the basis of a special agreement with BITZER. Risk assessment for use according to national and local regulations is required. See also KT-660.

Компрессоры для применения с пропаном и пропиленом доступны только по специальному соглашению с BITZER. Требуется оценка риска для применения в соответствии с национальными и местными правилами. См. также KT-660.

Daten für Zubehör und Ölfüllung

- Ölheizung 200 .. 230 V
CSH65: 200 W
CSH75: 200 W
CSH85: 300 W
CSH95: 300 W
- Leistungsregler
230V/50/60Hz
- Ölfüllung
Typ BSE170 für R134a, R407C,
R1243yf, R1234ze, R450A und R513A
Typ B320SH für R22
Typ SHC230 für R290

Ölheizung

gewährleistet die Schmierfähigkeit des Öls auch nach längeren Stillstandszeiten. Sie verhindert stärkere Kältemittelanreicherung im Öl und damit Viskositätsminderung.

Die Ölheizung muss im Stillstand des Verdichters betrieben werden bei

- Außenaufstellung des Verdichters
- langen Stillstandszeiten
- großer Kältemittelfüllmenge
- Gefahr von Kältemittelkondensation in den Verdichter

Data for accessories and oil charge

- Oil heater 200 .. 230 V
CSH65: 200 W
CSH75: 200 W
CSH85: 300 W
CSH95: 300 W
- Capacity control
230V/50/60Hz
- Oil charge
Typ BSE170 for R134a, R407C,
R1243yf, R1234ze, R450A and R513A
Typ B320SH for R22
Typ SHC230 for R290

Oil heater

ensures the lubricity of the oil even after long standstill periods. It prevents increased refrigerant dilution in the oil and therefore a reduction of the viscosity.

The oil heater must be used during standstill in case of

- outdoor installation of the compressor
- long shut-off periods
- high refrigerant charge
- danger of refrigerant condensation into the compressor

Данные для аксессуаров и масел

- Подогреватель масла 200 .. 230 V
CSH65: 200 W
CSH75: 200 W
CSH85: 300 W
CSH95: 300 W
- Регулятор производительности
230V/50/60Hz
- Заправляемое масло
Тип BSE170 для R134a, R407C,
R1243yf, R1234ze, R450A для R513A
Тип B320SH для R22
Тип SHC230 для R290

Подогреватель масла

обеспечивает смазывающие свойства масла даже после длительного периода стоянки. Это предотвращает образование хладагента в масле и соответственно снижение вязкости.

Подогреватель масла должен применяться во время стоянки в случаях

- установки компрессора вне помещения
- длительных периодов простоя
- большой заправке хладагента
- опасности конденсации хладагента в компрессоре

- ① Zusatz "Y" bei Esteröl-Füllung BSE170 für R134a, R407C, R1243yf, R1234ze, R450A und R513A
Zusatz "P" bei Füllung mit SHC230 für R290
- ② Siehe "Einsatzgrenzen"
- ③ 2900 min⁻¹ 50 Hz
3500 min⁻¹ 60 Hz
- ④ Für die Auslegung von Schützen, Zuleitungen und Sicherungen max. Betriebsstrom berücksichtigen.
Schütze: Gebrauchskategorie AC3.
PW: Beide Motorschütze auf ca. 60% des maximalen Betriebsstroms auslegen.
Y/Δ: Schütze entsprechend den Vorgaben des Schützerherstellers auslegen. (Maximalen Betriebsstrom berücksichtigen.)
- ⑤ CSH65, CSH75 + CSH85: Daten für Δ/ΔΔ (Part Winding Motor). Y/Δ-Ausführung auf Anfrage.
CSH95: Daten für Y/Δ

- ① Supplement "Y" with ester oil charge BSE170 for R134a, R407C, R1243yf, R1234ze, R450A and R513A
Supplement "P" for charge with SHC230 for R290
- ② See "Application limits"
- ③ 2900 min⁻¹ 50 Hz
3500 min⁻¹ 60 Hz
- ④ For the selection of contactors, cables and fuses the max. operating current must be considered.
Contactors: operational category AC3.
PW: Select both motor contactors for approx. 60% of the maximum operating current.
Y/Δ: Select the contactors according to contactor manufacturers' instructions. (Consider the maximum operating current.)
- ⑤ CSH65, CSH75 + CSH85: data for Δ/ΔΔ (Part Winding motor). Y/Δ version upon request.
CSH95: data for Y/Δ

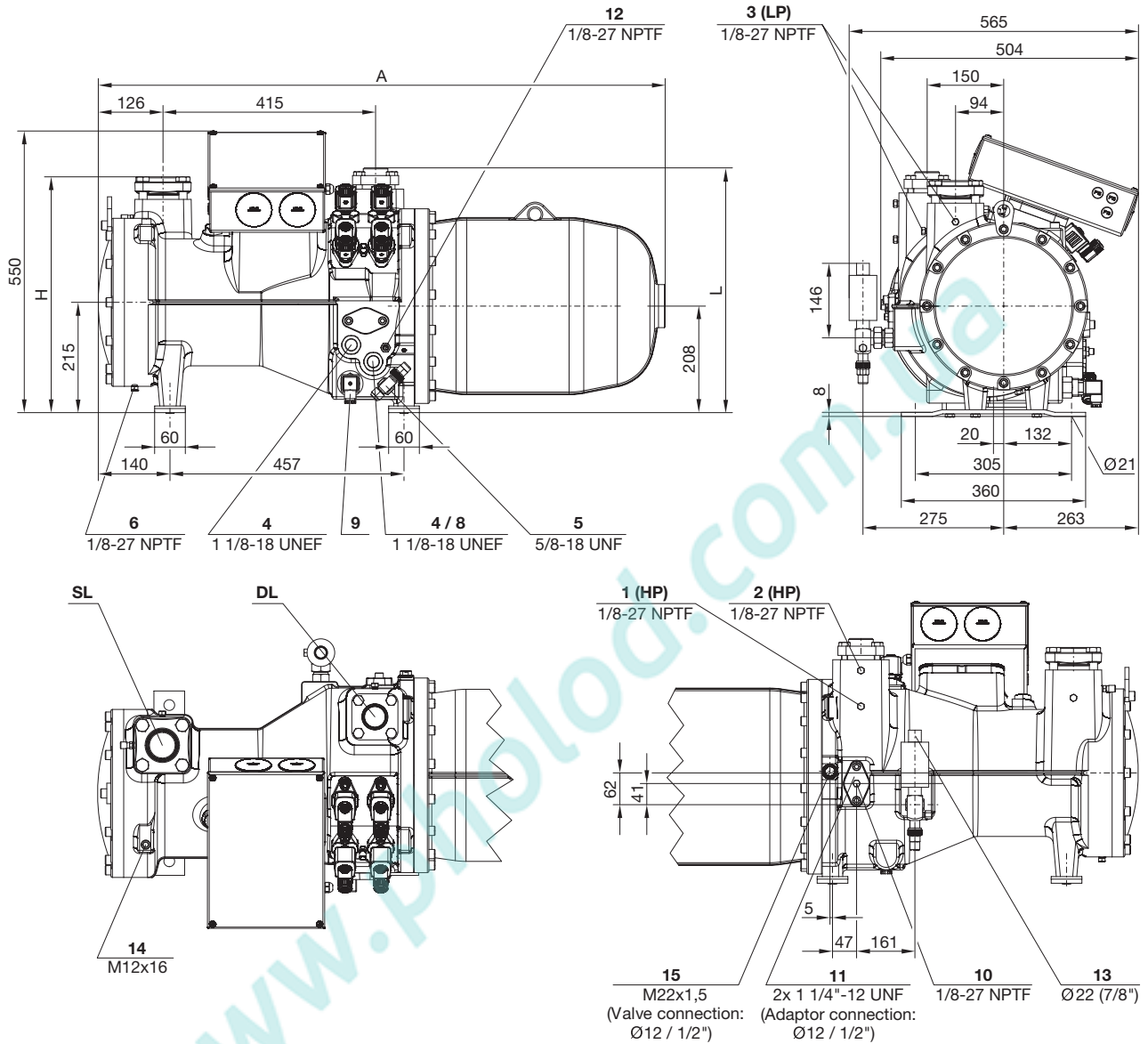
- ① Дополнительная буква "Y" означает заправку эфирным маслом BSE170 для R134a, R407C, R1243yf, R1234ze, R450A и R513A
Дополнительная буква "P" означает заправку маслом SHC230 для R290
- ② Смодри «Области применения»
- ③ 2900 min⁻¹ 50 Hz
3500 min⁻¹ 60 Hz
- ④ При выборе контакторов, кабелей и предохранителей необходимо учитывать максимальный рабочий ток.
Контакторы: категория эксплуатации AC3.
PW: Подбор контакторов из расчета 60% максимального рабочего тока
Y/Δ: Подбор контакторов в соответствии с инструкциями изготовителя контактора. (Учитывайте максимальный рабочий ток.)
- ⑤ CSH65, CSH75 + CSH85: данные для Δ/ΔΔ (Мотор с разделенными обмотками). Версия Y/Δ по запросу.
CSH95: данные для Y/Δ

Maßzeichnungen

Dimensional drawings

Чертежи с указанием размеров

CSH65



	A mm	H mm	L mm
CSH6553 CSH6563	1107	460	478
CSH6583 CSH6593	1207	470	481

Darstellung mit optionalem ECO-Absperrventil (Position 13)

Drawing with optional ECO shut-off valve (position 13)

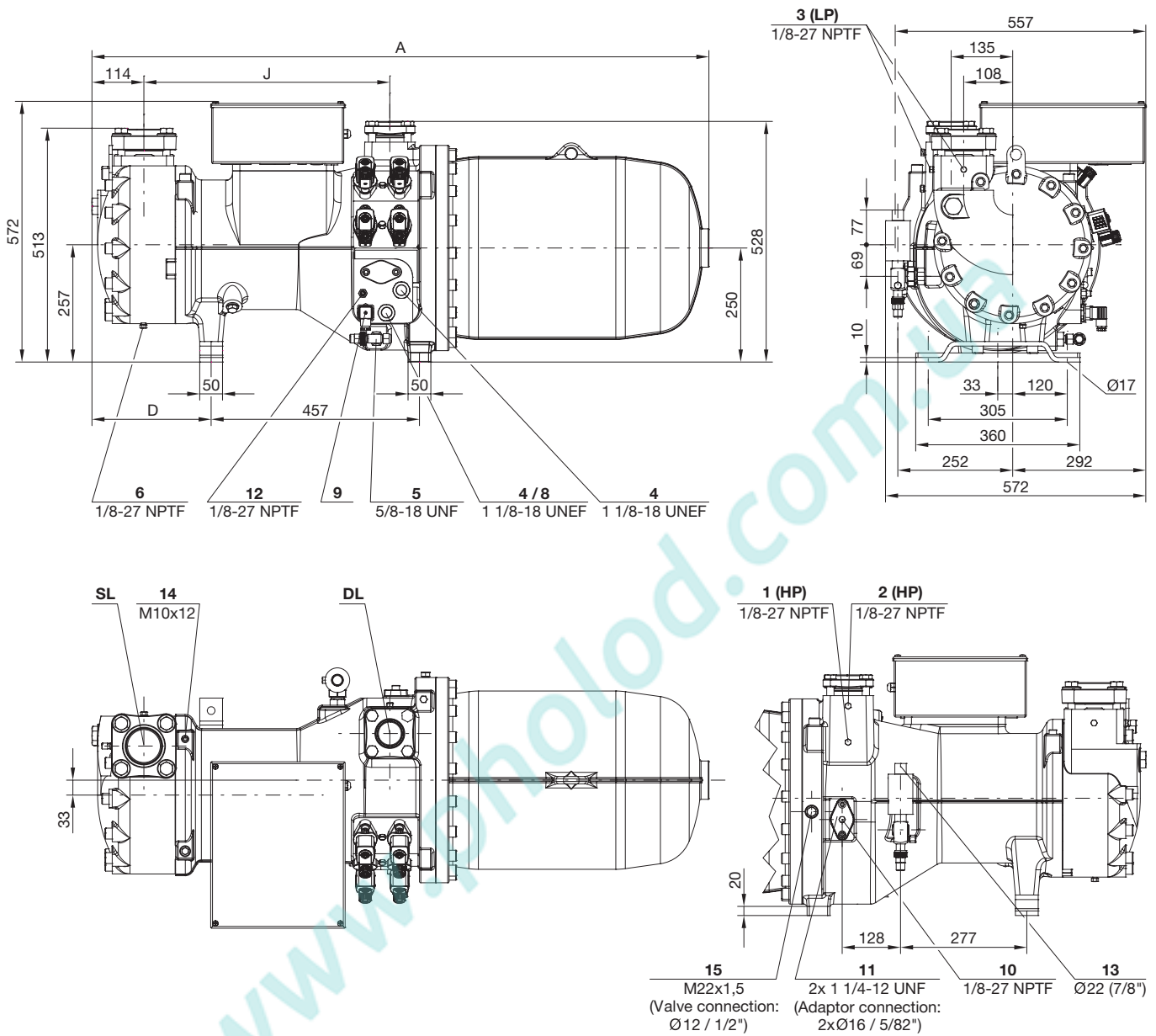
Чертеж с опциональным клапаном ECO (позиция 13)

Anschlusspositionen siehe Seite 25

Connection positions see page 25

Позиции присоединений см. на стр. 25

CSH75



	A mm	D mm	J mm
CSH7553 / CSH7563 / CSH7573 CSH7583-80Y / CSH7593-90Y	1353	261	540
CSH7583-100(Y) CSH7593-110(Y)	1383	291	570

Darstellung mit optionalem ECO-Absperrventil (Position 13)

Drawing with optional ECO shut-off valve (position 13)

Чертеж с опциональным клапаном ECO (позиция 13)

Anschlusspositionen siehe Seite 25

Connection positions see page 25

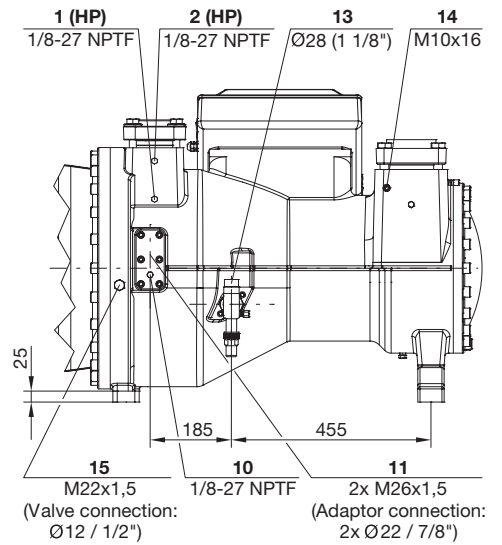
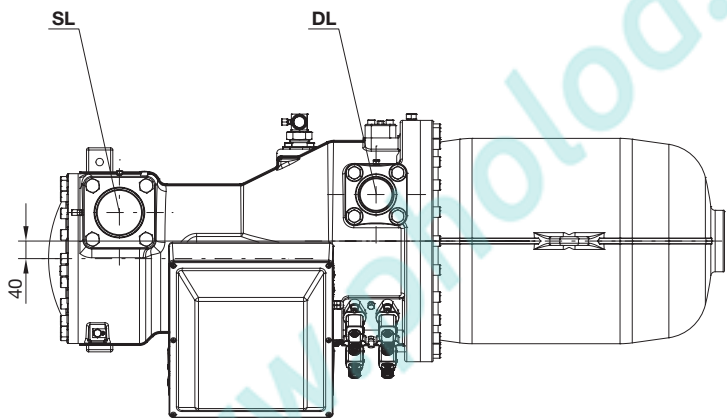
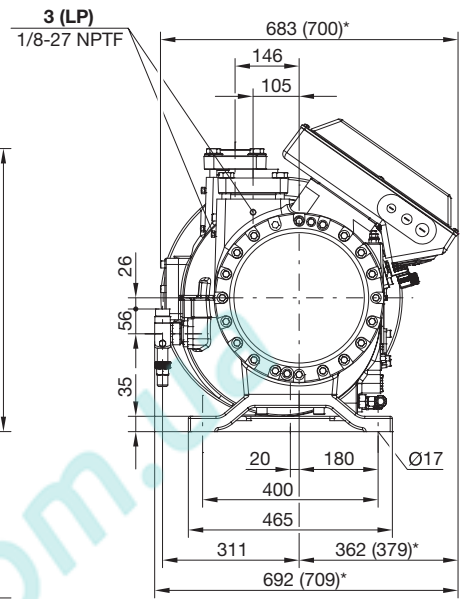
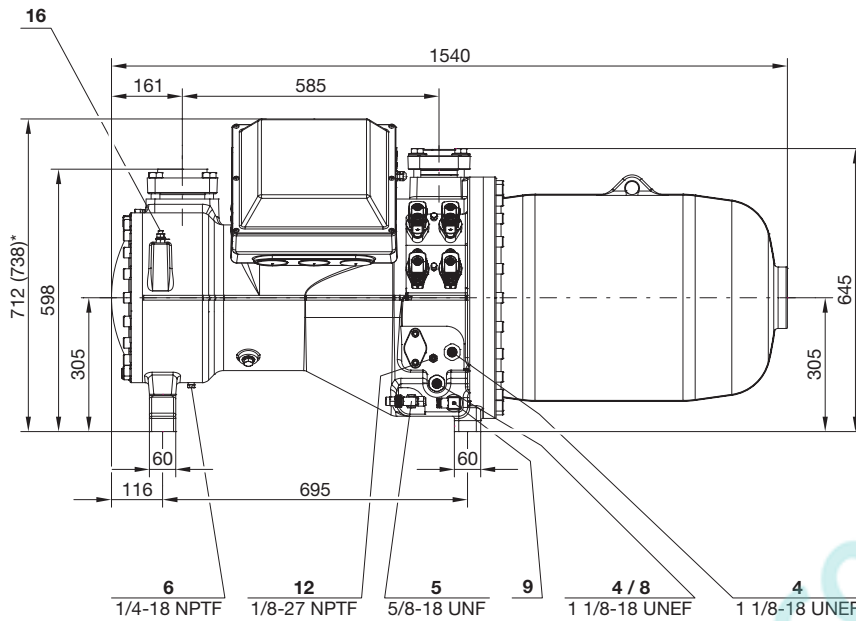
Позиции присоединений см. на стр. 25

Maßzeichnungen

Dimensional drawings

Чертежи с указанием размеров

CSH85



* Werte in Klammern: CSH85-Verdichter mit Sonderspannungsmotoren: -2PU/-2DU bzw. -20P/-20P, -25P/-25D

* Values in brackets: CSH85 compressors with special voltage motors: -2PU/-2DU respect. -20P/-20P, -25P/-25D

* Значения в скобках: компрессоры CSH85 с моторами под специальное напряжение: -2PU / -2DU, соотв. -20P / -20P, -25P / -25D

Darstellung mit optionalem ECO-Absperrventil (Position 13)

Drawing with optional ECO shut-off valve (position 13)

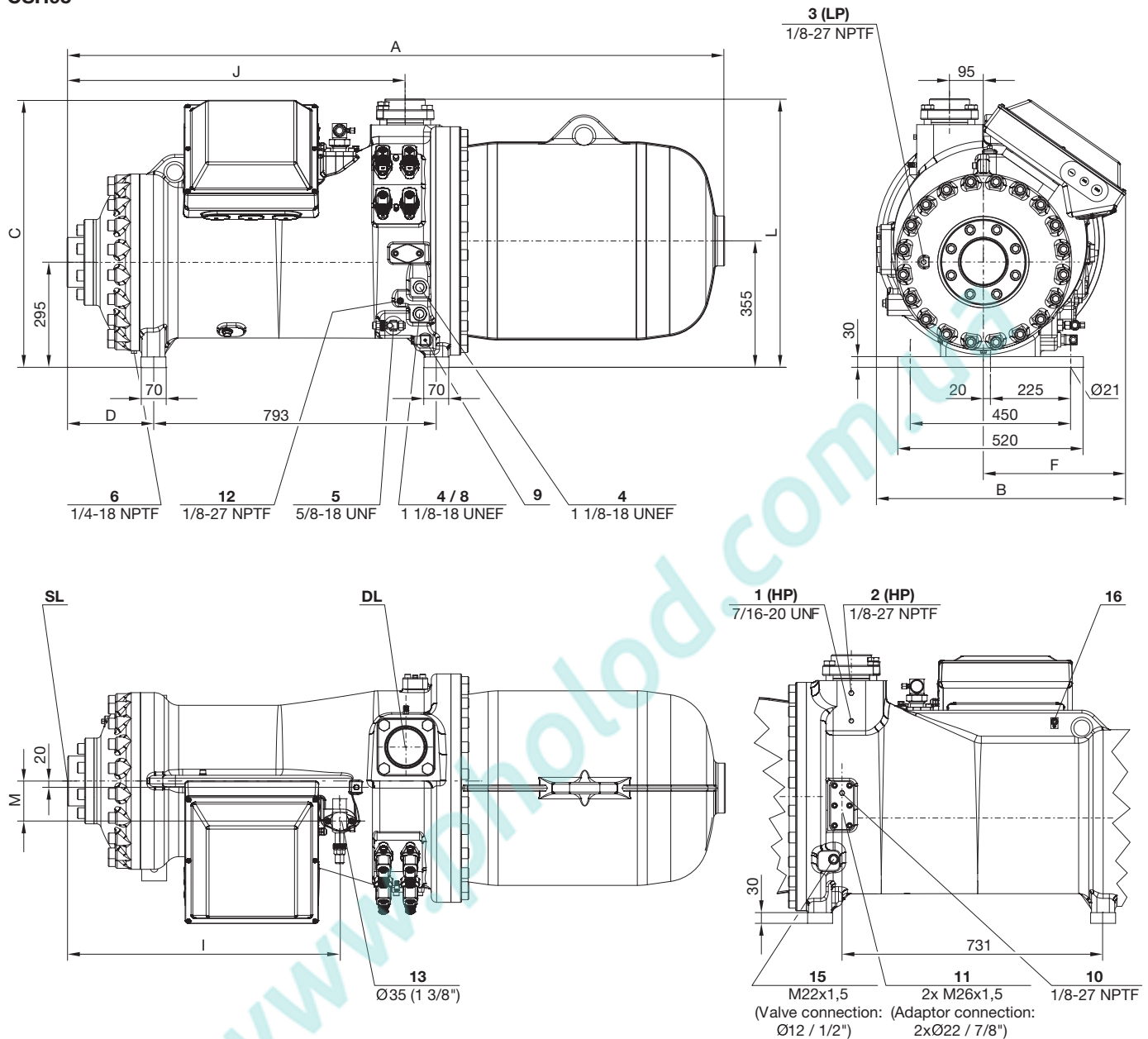
Чертеж с опциональным клапаном ECO (позиция 13)

Anschlusspositionen siehe Seite 25

Connection positions see page 25

Позиции присоединений см. на стр. 25

CSH95



	A mm	B mm	C mm	D mm	F mm	I mm	J mm	L mm	M mm
CSH9553 CSH9563 CSH9573	1824	699	749	224	399	745	929	742	106
CSH9583-210Y CSH9593-240Y	1842	699	749	242	399	764	948	752	113
CSH9583-280(Y) CSH9593-300(Y)	1869	699	749	269	399	791	975	752	113
CSH95103-280Y	1955	756	821	269	456	791	975	758	113
CSH95103-320(Y) CSH95113-320Y	1975	756	821	289	456	810	995	758	113

Darstellung mit optionalem ECO-Absperrventil (Position 13)

Drawing with optional ECO shut-off valve (position 13)

Чертеж с опциональным клапаном ECO (позиция 13)

Anschlusspositionen siehe Seite 25

Connection positions see page 25

Позиции присоединений см. на стр. 25

2D-Zeichnungen im DXF-Format,
3D-Zeichnungen im STP-Format

- können von der Internetseite heruntergeladen werden:
 - www.bitzer.de
 - www.bitzer-corp.com
 - Internetseiten der BITZER-Tochtergesellschaften

2D drawings in DXF format,
3D drawings in STP format

- can be downloaded from the web site:
 - www.bitzer.de
 - www.bitzer-corp.com
 - web sites of local BITZER subsidiaries

2D чертежи в DXF формате,
3D чертежи в STP формате

- можно загрузить с веб-сайта:
 - www.bitzer.de
 - www.bitzer-corp.com
 - веб-сайты местных дочерних компаний BITZER

Anschlusspositionen

- 1 Hochdruckanschluss (HP)
- 2 Zusätzlicher Hochdruckanschluss
- 3 Niederdruckanschluss (LP)
- 4 Ölschauglas
- 5 Ölserviceventil (Standard) / Anschluss für Ölausgleich (Parallelbetrieb)
- 6 Ölablassstopfen (Motorgehäuse)
- 8 Anschluss für opto-elektronischen Ölniveauwächter (OLC-D1-S)
- 9 Ölheizung mit Tauchhülse (Standard)
- 10 Öldruckanschluss
- 11 Anschlüsse für externen Ölkühler (Adapter optional)
- 12 Öltemperaturfühler (PTC)
- 13 Anschluss für Economiser (ECO) (Absperrventil mit Pulsationsdämpfer optional)
- 14 Gewindebohrung für Rohrhalterung (Leitung für ECO oder LI)
- 15 Anschluss für Kältemittelspritzung (LI) (Absperrventil optional)
- 16 Erdungsschraube für Gehäuse

SL Sauggasleitung
DL Druckgasleitung

Maßangaben können Toleranzen entsprechend EN ISO 13920-B aufweisen.

Connection positions

- 1 High pressure connection (HP)
- 2 Additional high pressure connection
- 3 Low pressure connection (LP)
- 4 Oil sight glass
- 5 Oil service valve (standard) / connection for oil equalisation (parallel operation)
- 6 Oil drain plug (motor housing)
- 8 Connection for opto-electronical oil level switch (OLC-D1-S)
- 9 Oil heater with sleeve (standard)
- 10 Oil pressure connection
- 11 External oil cooler connections (adaptor optional)
- 12 Oil temperature sensor (PTC)
- 13 Economiser connection (ECO) (shut-off valve with pulsation muffler optional)
- 14 Threaded bore for pipe support (line for ECO or LI)
- 15 Liquid injection connection (LI) (shut-off valve optional)
- 16 Earth screw for housing

SL Suction gas line
DL Discharge gas line

Dimensions can show tolerances according to EN ISO 13920-B.

Позиции присоединений

- 1 Присоединение высокого давления (HP)
- 2 Доп. присоединение высокого давления
- 3 Присоединение низкого давления (LP)
- 4 Смотровое стекло уровня масла
- 5 Сервисный масляный клапан (стандарт)/ присоединение для выравнивания уровня масла (параллельная работа)
- 6 Слив масла (корпус мотора)
- 8 Присоединение для опционального оптико - электронного реле уровня масла (OLC-D1-S)
- 9 Подогреватель масла в гильзе (стандарт)
- 10 Присоединение давления масла
- 11 Присоединение для внешнего маслоохлаждителя (опциональный адаптер)
- 12 Датчик температуры масла (PTC)
- 13 Присоединение для экономайзера (ECO) (опциональный запорный клапан с гасителем пульсаций)
- 14 Резьба для поддерживающей скобы трубопровода (линия для ECO или LI)
- 15 Присоединение для впрыска жидкости (LI) (опциональный запорный клапан)
- 16 Винт заземления для корпуса

SL Линия всасывания
DL Линия нагнетания

Размеры могут иметь допуски в соответствии с EN ISO 13920-B.



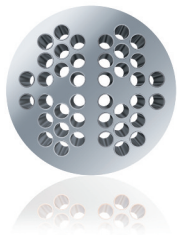
Notes

A large grid of small green dots for writing notes.

www.pholod.com.ua

Notes

www.pholod.com.ua



www.pholod.com.ua

BITZER Kühlmaschinenbau GmbH
Eschenbrünlestraße 15 // 71065 Sindelfingen // Germany
Tel +49 (0)70 31 932-0 // Fax +49 (0)70 31 932-147
bitzer@bitzer.de // www.bitzer.de

Subject to change // Änderungen vorbehalten // ИЗМЕНЕНИЯ ВОЗМОЖНЫ // 80142003 // 01.2018